

# ICANN GNSO知的財産部会(IPC)の最新動向/ 新gTLDの商標保護策に関する動向

---

23 May 2013

1. 第46回ICANN北京ミーティング
2. Intellectual Property Constituency (IPC)
3. Rights Protection Mechanism (RPM)
  - 3-1. Trademark Clearinghouse (TMCH)
  - 3-2. Uniform Rapid Suspension (URS)

# 1. 第46回ICANN北京ミーティング

---



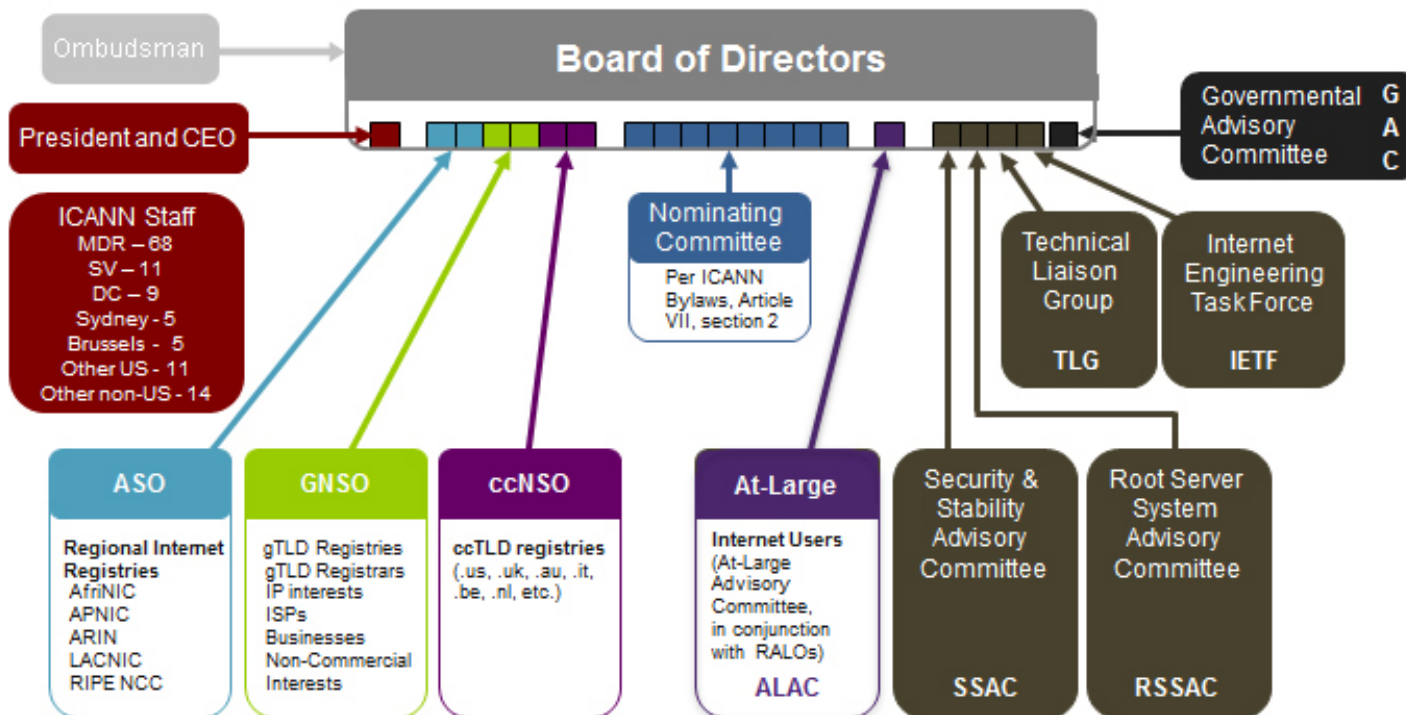
参加： 約2,600人（過去最大）

フォーカス： 新gTLD（関連セッションが約10）

## 2. Intellectual Property Constituency

---

## ICANN Multi-Stakeholder Model



- Intellectual Property Constituency (知的財産部会)
- GNSOの部会の一つ

IPCでは、新gTLDの権利保護に関する主たる議題として以下が挙げられました。

## Rights Protection Mechanism (RPM)

---

### Trademark Clearinghouse (TMCH)

- プロバイダ
- 現状
- Strawman Solutions

### Uniform Rapid Suspension (URS)

- プロバイダ
- 今後
- 費用

## WHOIS

---

- WHOIS記載情報等

# 3. Rights Protection Mechanism

---



新gTLDの開始に伴い、ICANNが主導で以下の新制度「RPM」を導入致します。

## Trademark Clearinghouse (TMCH)とは

---

- 新gTLD運営より導入される新システム
- 新gTLDのサンライズ（商標権者優先登録）期間及び一般登録期間にて稼動
  - サンライズ期間 = 商標権者優先登録をサポート
  - 一般登録期間 = TM Claimsにより第三者申請を商標権者に通知

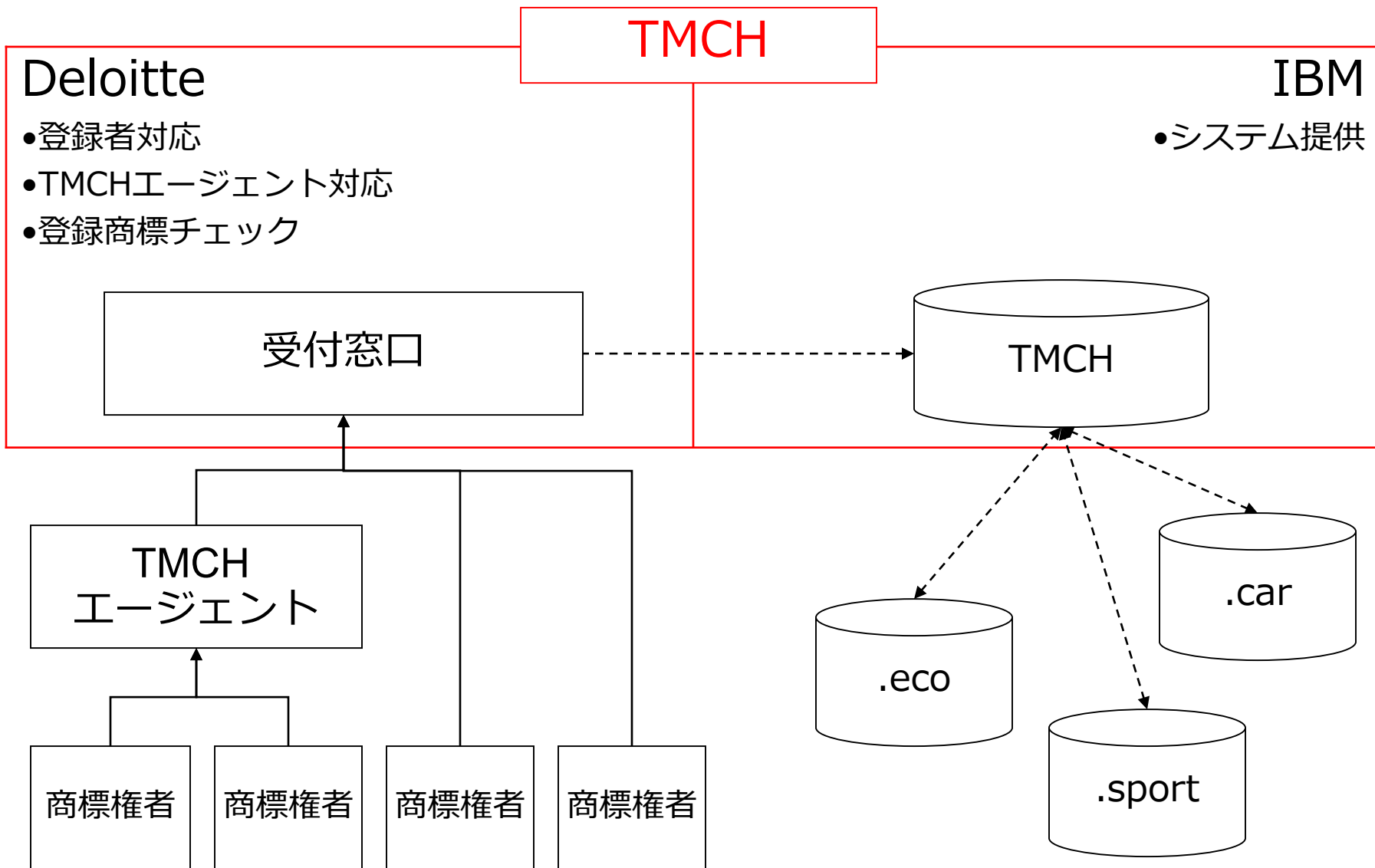
## Uniform Rapid Suspension (URS)とは

---

- ドメインネーム統一紛争解決処理方針（UDRP）より迅速かつ簡単な異議申立措置
- UDRPと比較して異議申立費用が大幅に下がる
- URSが認められた場合ドメインネームは凍結される
- 異議申立人に権利移譲されるものではない
- 権利移管（奪還）を目的とする場合、UDRPでの対応が必要

# 3-1. Trademark Clearinghouse

---



# Strawman Solutions (2012年12月)

オリジナル

30-Day Sunrise

60-Day TM Claims

新モデル案

30-Day Notification

30-Day Sunrise

90-Day TM Claims

Optional Claims

サンライズ（商標権者優先期間）前に30日間の告知期間を設ける

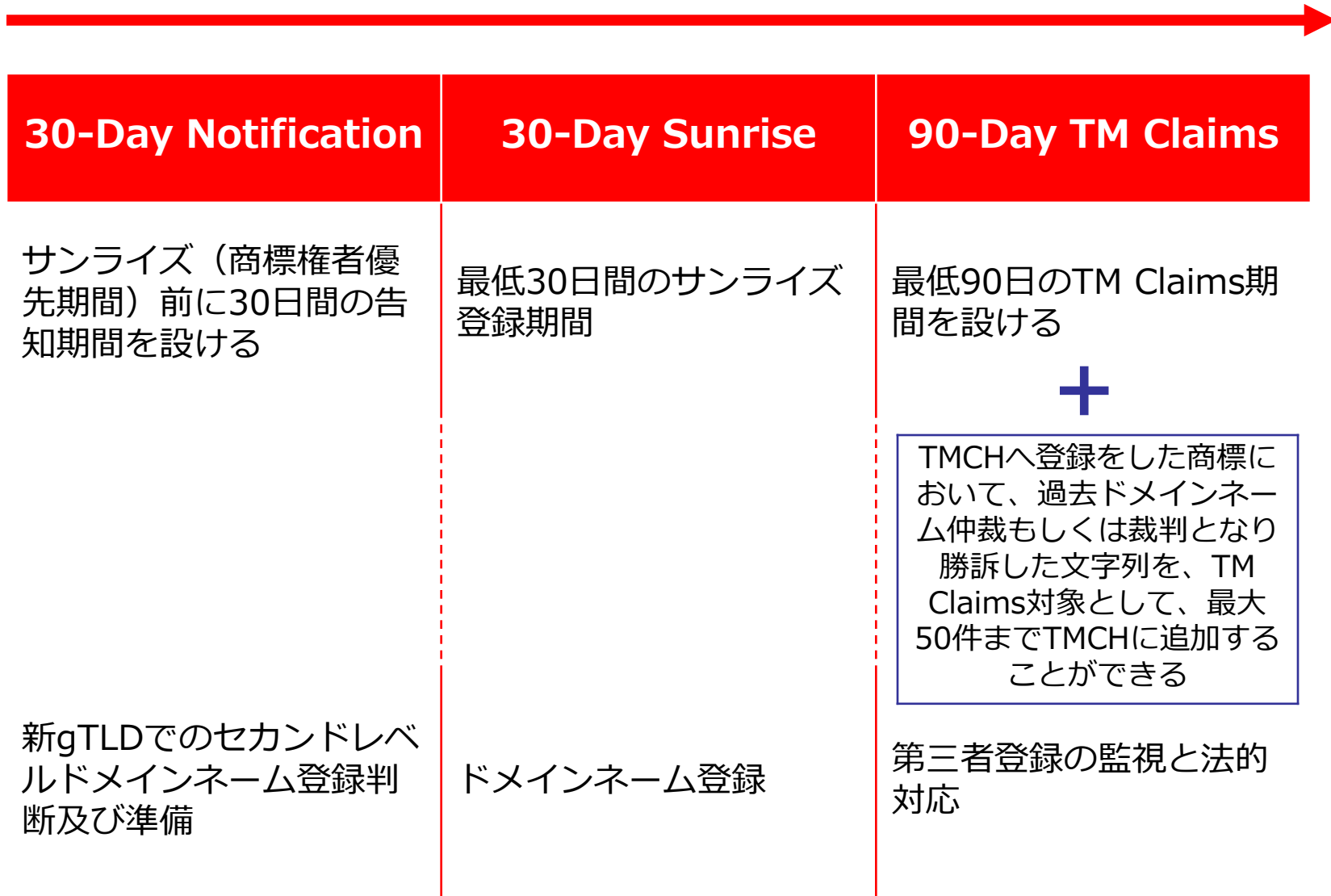
30日間のサンライズ登録期間（従来の想定と変わらない）

60日間で予定されていたTM Claims最低保持期間を90日とする

90日間のTM Claims終了後、6ヶ月または12ヶ月間第三者登録情報を受けられるシステム。別途費用発生

+

TMCHへ登録をした商標において、過去ドメインネーム仲裁もしくは裁判となり権利奪還をした文字列を含む50パターンTMCHのデータベースへ取り込む



## メリット

1. サンライズに参加できる
  - 1-1. ドメインネームを優先的に登録（保護）できます。
  
2. TM Claimsによる抑止力
  - 2-1. 第三者による申請があった場合 ⇒ 「警告」を出します。
  - 2-2. 第三者登録があった場合 ⇒ 商標権者にアラートが来るため即時に侵害対応ができます。
  - 2-3. 保護範囲の拡大 ⇒ 過去ドメインネーム仲裁（UDRP）や裁判で勝訴した文字列はTM Claimsの対象となります。

---

## デメリット

- 上記のメリットを受けられません。

---

## TMCH制度の欠点

- レジストリによっては、TM Claimsを最低期間となる90日しか保持しない可能性もあります ⇒ つまり、90日以降は第3者登録のアラートが来なくなります。
  - = 上記2のメリットが半減
  
- 第三者への登録抑止力がありますが、警告を無視して登録をすることは可能です。
  - = 上記2のメリットが半減

2012年

1月

申請  
期間

5月

TMCHへの  
登録開始  
(3月26日)

2013年

3月

評価期間

4月

TMCHでのデータ調整期間  
(データ集約)

7月 or 8月

サンライズ期間

TMCH登録商標有  
効期限開始日 (最  
初の新gTLDサンラ  
イズ開始日)

運営期間

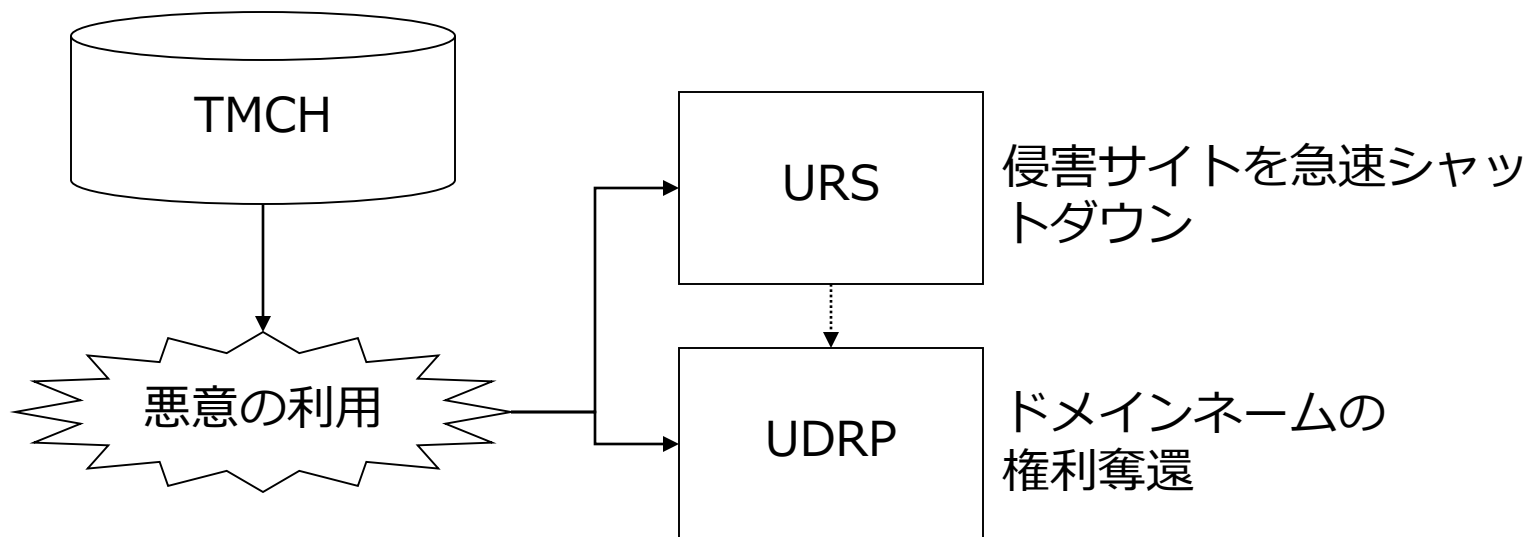
サンライズが  
終了したTLD  
からTM  
Claims対象と  
なる

## 3-2. Uniform Rapid Suspension

---



30-Day Notification	30-Day Sunrise	90-Day TM Claims
サンライズ（商標権者優先期間）前に30日間の告知期間を設ける	最低30日間のサンライズ登録期間	最低90日のTM Claims期間を設ける



米国

National Arbitration Forum  
(NAF)

- 2013年6月に運営開始予定（ただしデモは7月に開催される）
- 詳細はNAFのウェブサイトに記載

アジア

Asian Domain Name Dispute  
Resolution Centre (ADNDRC)

- 詳細は2013年6月に公開される予定
- NAFと比較してUDRPの対応件数が少ない

- 2組織とも、UDRPのプロバイダである
- URSのデモは2013年7月に開催されるICANNダーバンミーティングで行われる予定である。
- 今後もURSプロバイダが増えることが予想される。

ありがとうございました



---

電話	03-5521-0107
F A X	03-5521-0117
ホームページ	<a href="http://brightsconsulting.com/">http://brightsconsulting.com/</a>
担当者	新gTLDチーム
E - M a i l アドレス	<a href="mailto:newgtld@brights.jp">newgtld@brights.jp</a>