



CATV - Internet

1997年 12月 18日

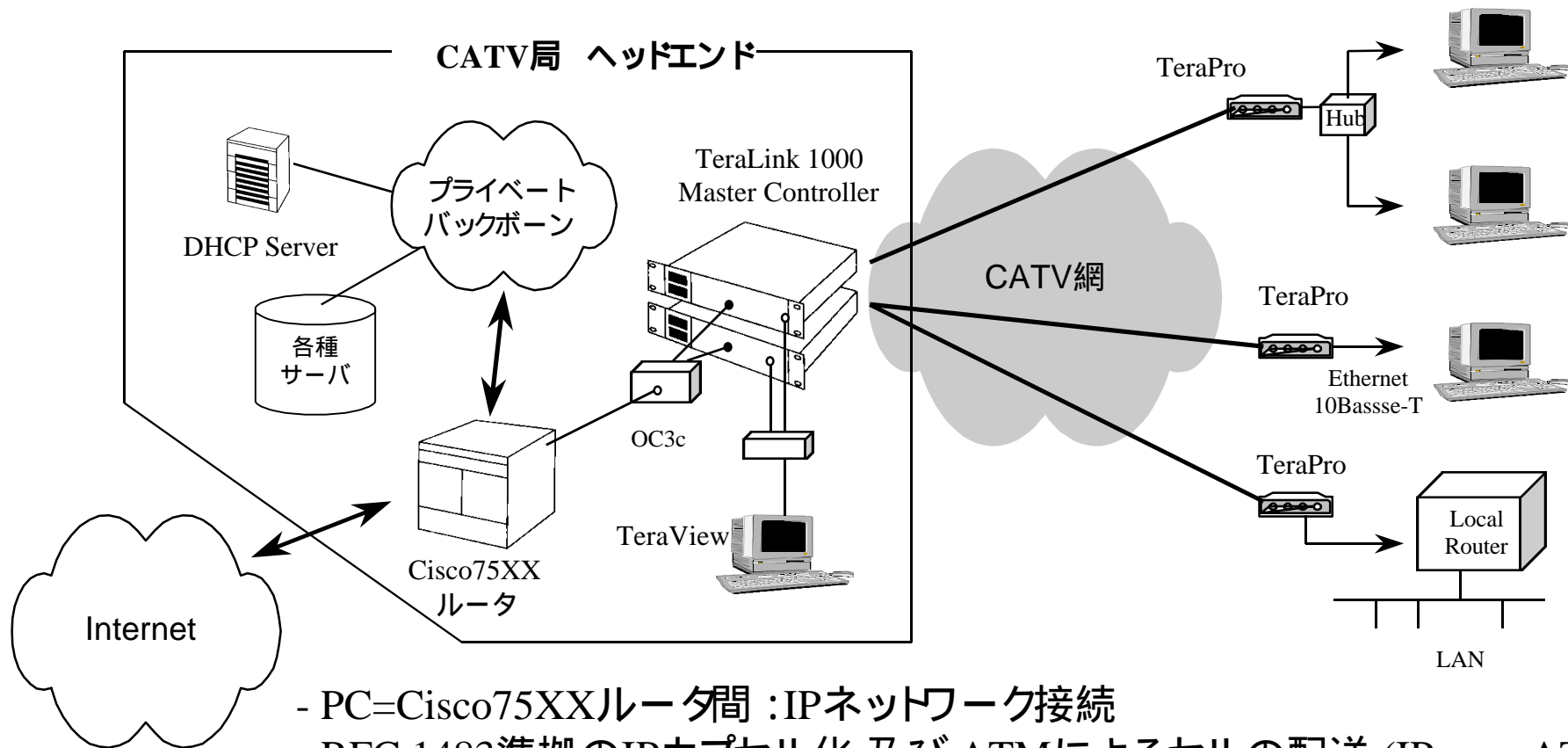
クロスビームネットワークス株式会社
システムインテグレーション部
木下 伸

E-mail: kino@xbeam.co.jp

CATV-Internet Service

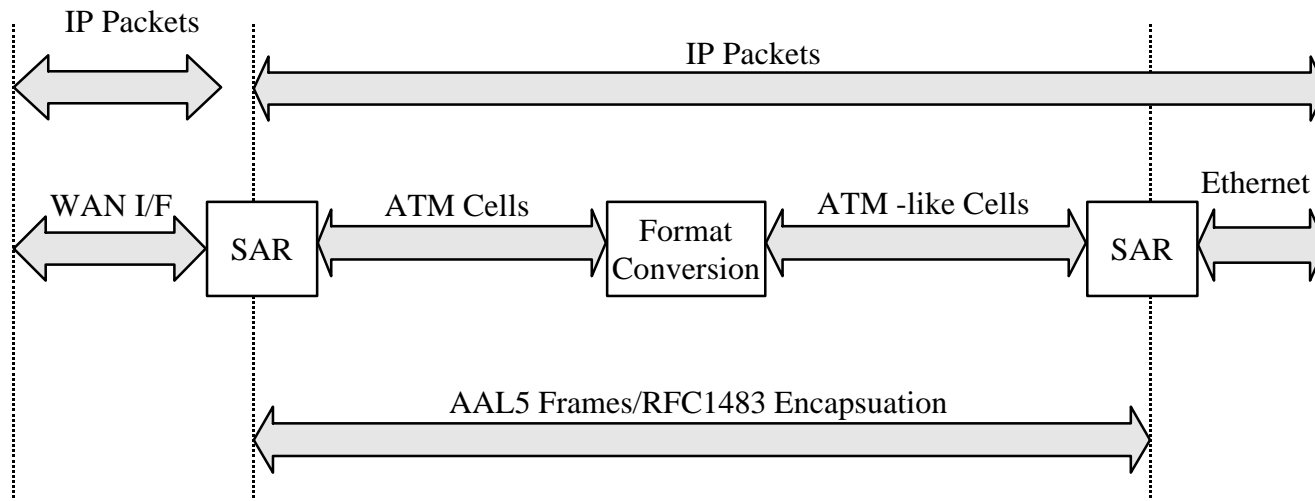
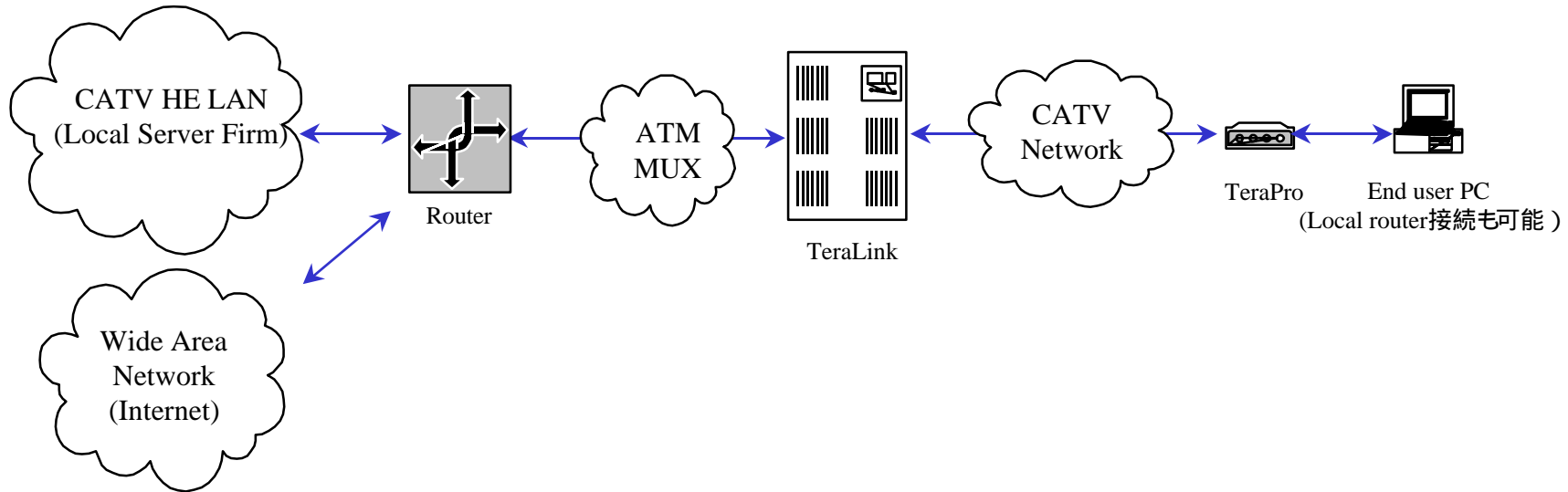
- CATV網を利用した地域ISPサービス
- 1997年は、CATV-Internet元年
- Cable Modemの技術的課題
 - 上り方向の流合雑音対策
 - Media Access Control
- Terayon社 TeraComm Systemの登場
 - S-CDMA方式
 - 上り/下り対照型 各8.192Mbps
 - IP over ATMによる64Kbps単位でのQoS

TeraComm™ System 構成図



- PC=Cisco75XXルータ間 :IPネットワーク接続
- RFC 1483準拠のIPカプセル化 及び ATMによるセルの配送 (IP over ATM)
- TeraPro=ルータ間データ :ATMによるVC
- TeraPro = PC間 (複数PCも可能) : 10Base-T

TeraComm System Protocol



CATV-Internetの可能性

- 高速性
 - 家庭でも利用可能な最高速アクセス回線
 - 様々なマルチメディアコンテンツ配信が可能
- 常時接続性
 - Dial upの手間いらず
 - TV電話 (ビデオ会議)、オンラインゲーム
- 本格的な地域情報インフラ (Area LAN)
 - TV番組とInternetサービスの融合 (NCの普及)