

M Root DNS について

WIDE

加藤 朗

東京大学/WIDE Project

kato@wide.ad.jp

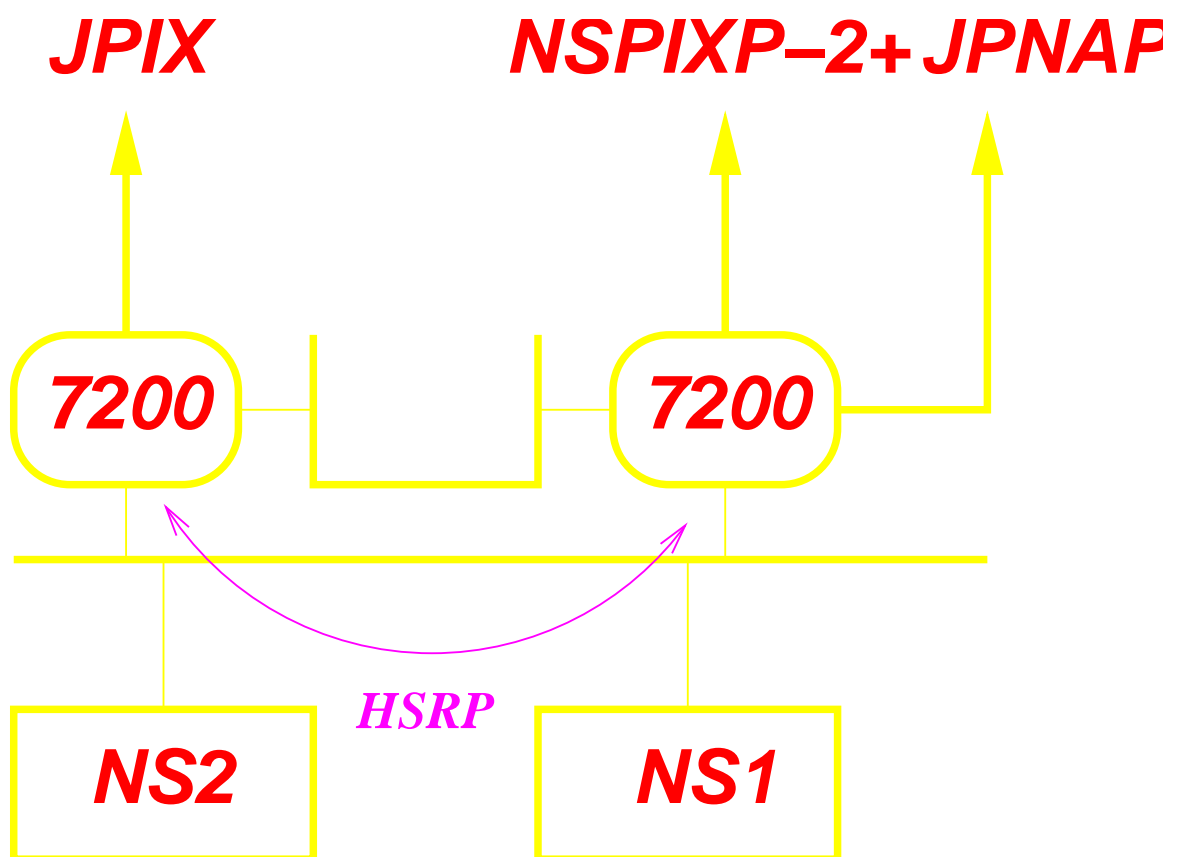
- 従来
 - － 9 台のサーバ
 - 1 台は Stockholm, SE
 - 8 台は U.S.
- 1996 年頃
 - － インターネットの世界的な展開
 - － ヨーロッパ、アジア太平洋地域が候補
 - － IX の近傍
- 1996 年 12 月の IEPG
 - － London に 1 台 (LINX)、K
 - 1997 年春から運用開始
 - － Tokyo に 1 台 (NSPIXP)、M
 - 1997 年 8 月から運用開始

M の運用開始時

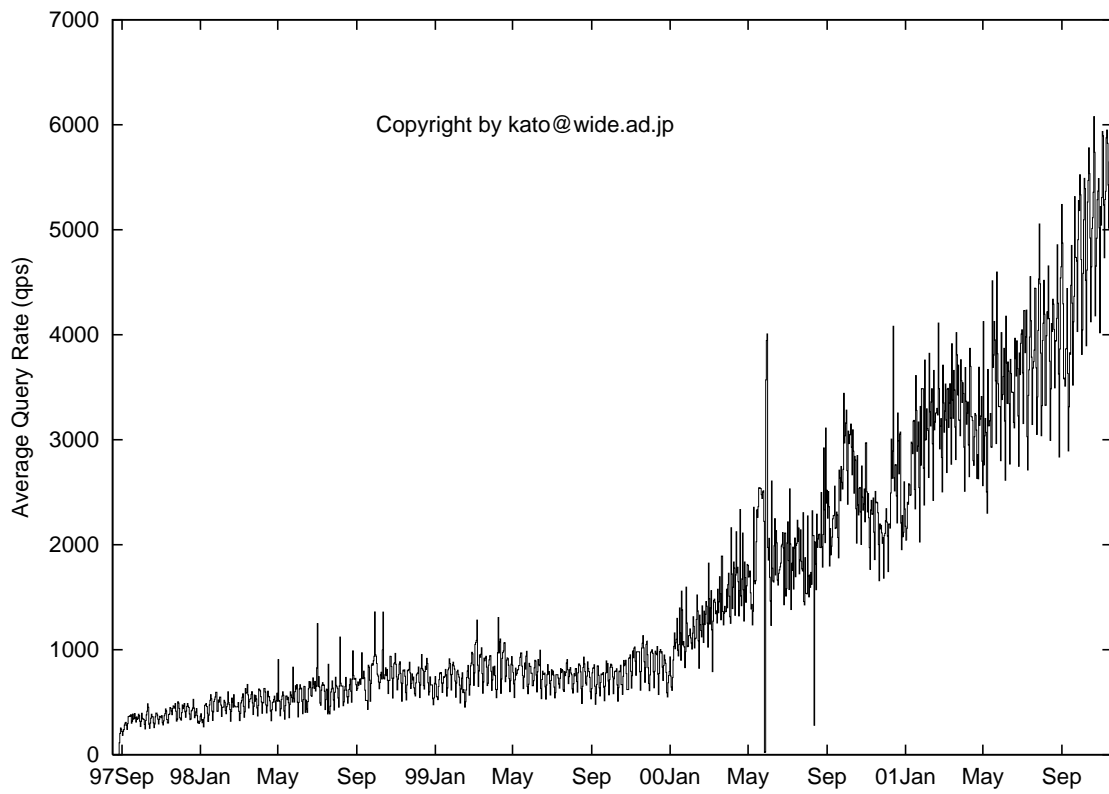
- アジア太平洋地域で唯一
 - 安定なサービス
 - 二重化されたサーバ
 - PentiumPro/200, 512kB Cache
 - 64MB ECC Memory, BSD/OS 3.1
 - RIP による切替え
 - NSPIXP-2 に Cisco4700 で接続
 - 500 qps 程度の利用
 - 時刻や曜日により依存しない

- 耐故障性
 - 二重化サーバと RIP による切替え
 - PentiumIII 1GHz + 700MHz
 - 三つの IX に接続
 - NSPIXP-2, JPIX, JPNAP
 - 負荷分散 + HSRP
 - Single Point of Failure
 - 電源、空調

M の構成



M の利用推移



- より余裕のあるサービス
 - 高性能サーバへの置き換え
 - Athlon > Pentium
 - 負荷分散
 - Anycast
 - バックアップシステム: 構築中
- 新しいサービスに向けて
 - IPv6 トランスポート
 - M6: 3ffe:50e::1
- Special thanks:
 - NSPIXP2, JPIX, JPNAP
 - Many ISPs (transit service)